



Particolare dei dispositivi di taglio.

*Detail of the cutting devices.*



Particolare dei dispositivi di taglio.

*Detail of the cutting devices.*



**SFO**

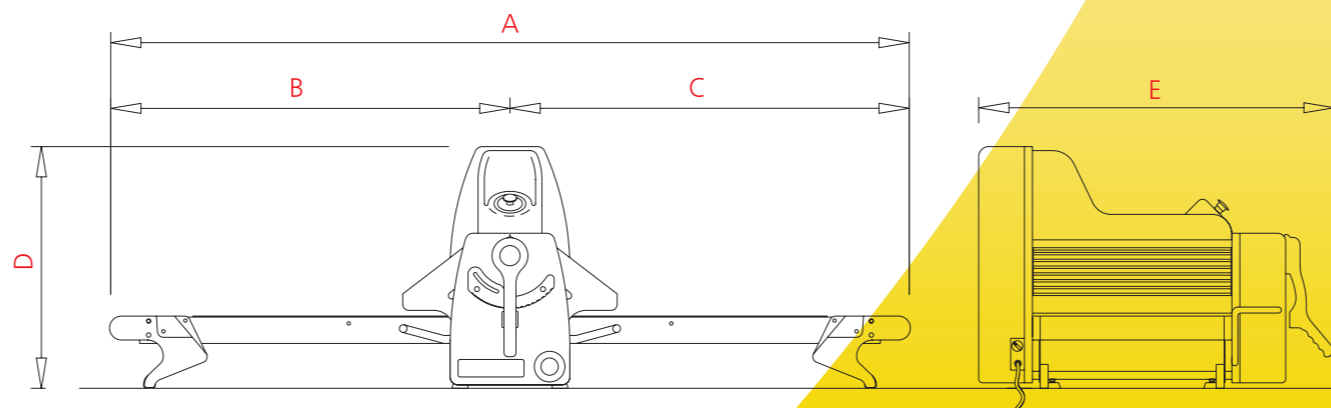
**SFOGLIATRICE DA BANCO  
BENCH PUFF - PASTRY SHEETER**

Sfogliatrice da banco con tappeti larghezza mm 500 e lunghezza mm 750 ca o 1000 ca. Cilindri diametro mm 84 e lunghezza mm 500. Apertura cilindri max mm 30. Dotata di maniglia regolazione spessore e leva inversione moto tappeti. Mattarelli inclusi.

*Bench pastry sheeter with belts 500 mm wide and 750 mm long or 1000. Rollers with 84 mm diameter and 500 mm long. Max roller opening 30 mm. Equipped with handle for the tickness adjustment and with lever for the reversal of the belts motion. Rolling pins included.*

Misure  
Dimensions

MOD.	mm inches	A	B	C	D	E
SFO 507		1697 66.81	849 33.43	849 33.43	645 25.39	955 37.60
SFO 5010		2000 78.74	1000 39.37	1000 39.37	645 25.39	955 37.60



**Costruzioni Meccaniche SOTTORIVA S.p.A.**  
Via Vittorio Veneto, 63 - 36035 Marano Vicentino (VI) - ITALY -  
Tel. +39.0445.595111 - Fax 0445.595155

*E' prassi della Ditta apportare continui miglioramenti ai prodotti, perciò i dati del presente catalogo sono puramente indicativi. The Company's policy is one of continuous improvements and development, therefore specification are subject to change without notice.*

**www.sottoriva.com**  
**sottoriva@sottoriva.com**

www.integracom.it

cod. 352705385-20 Rev. 0



**sottoriva**



**Sfogliatrici**  
PUFF PASTRY SHEETERS



## STA AUTO

### SFOGLIATRICE AUTOMATICHE MOD. STS AUTO E STA AUTO AUTOMATIC PUFF-PASTRY SHEETERS MOD. STS AUTO AND STA AUTO SFOGLIATRICE SEMIAUTOMATICA MOD. STS ECO SEMI-AUTOMATIC PUFF-PASTRY SHEETER MOD. STS ECO

**SFOGLIATRICE AUTOMATICA**, mod. **STA AUTO - STS AUTO** dotata di computer in grado di gestire ben 50 programmi, possibilità di programmare partenze, fermate, discese e risalite dei cilindri calibratori secondo le proprie esigenze. 10 curve di abbassamento automatico cilindri. **Pannello di controllo con sistema "touch screen"**. Regolazione discesa dei cilindri calibratori a 1/10 di mm. Tappeti ad anello chiuso, in poliuretano a norme FDA. **Il modello STA AUTO** è dotato di **sfarinatore automatico a velocità regolabile** costruito in acciaio inox e alluminio. Apertura cilindri mm 0,1-55. Piani larghi mm 650 e lunghi mm 1400 o 1600. Struttura in acciaio inox. Montata su ruote. Teglie per raccolta pasta in acciaio inox. **Avvolgitore automatico della pasta** su mattarelli. N° 2 mattarelli inclusi. **Il modello STS AUTO** ha piani larghi mm 650 per una lunghezza di mm 1400 o 1600. Struttura in acciaio verniciato. Montata su ruote. Teglie per raccolta pasta e n° 2 mattarelli inclusi. Sottopiani inclusi. **Macchina a 1 velocità.**

**SFOGLIATRICE SEMI -AUTOMATICA Mod. STS-ECO** dotata di computer in grado di gestire ben 35 programmi. Touch screen. Il moto avviene per mezzo di cinghie trapezoidali e ingranaggi. Trasmissione e inversione moti in testata con ingranaggi. Tappeti da mm. 1400 o mm. 1600 ad anello chiuso, in poliuretano a norme FDA. Circuito comando in bassa tensione a 24 volt. Apertura cilindri mm. 0,1-50. Larghezza piani mm. 650. Diametro cilindri mm. 84. Struttura in acciaio verniciato. Montata su ruote. Teglie per raccolta pasta e nr. 2 mattarelli inclusi

**Automatic puff-pastry sheeter mod. STA AUTO - STS AUTO** equipped with PLC able to set 50 programs. Possibility to set start, stop, lowering and re-lifting of the calibrating rollers according to your needs. 10 passages rollers automatic lowering **"TOUCH SCREEN PANEL"**. Calibrating rollers lowering adjustment at 1/10 mm. Closed ring belts made of polyurethane FDA rules.

**STA AUTO model** is equipped with **automatic adjustable flour duster** made of stainless steel and aluminium. Rollers opening from 0,1 to 55mm. Benches with 650 mm and length 1400 mm or 1600 mm. Stainless steel structure. Mounted on castors. Stainless steel collecting tray. Two rolling pins included. **Equipped with automatic dough winder on the rolling pin. STS AUTO model** with benches width 650mm and 1400 or 1600 mm. length Painted steel structure. Mounted on castors. Stainless steel collecting tray. Two rolling pins included. **At one speed.**

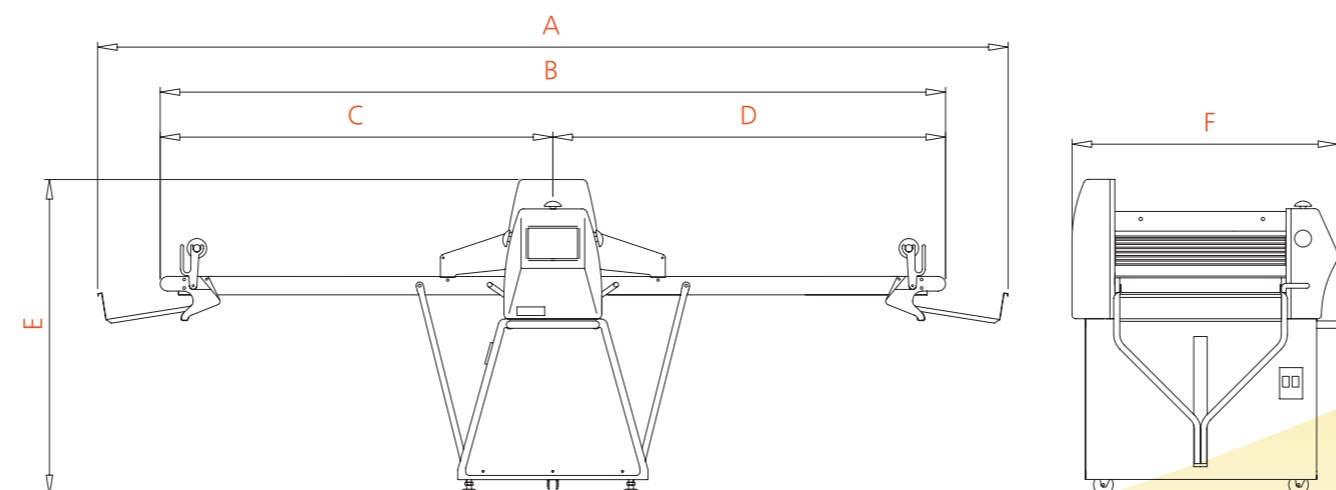
**SEMI-AUTOMATIC PUFF-PASTRY SHEETER mod. STS-ECO** equipped with PLC able to set 35 programs with 'TOUCH SCREEN DISPLAY'. The movement happens by means of trapezoidal belts and gears. Transmission and belts reversal by gears placed on the head. Closed ring belts 1400mm or 1600 mm. length, made of polyurethane FDA rules. 24V low tension control circuit. Rollers opening from 0,1 to 50mm. Benches width 650mm. Painted steel structure. Mounted on castors. Stainless steel collecting tray. Equipped with two rolling pins.



## STS AUTO

### Misure Dimensions

MOD.	mm inches	A	B	C	D	E	F
STS-ECO/1400	3322 130.79	2812 110.71	1406 55.35	1406 55.35	1288 50.71	975 38.39	
STS-ECO/1600	3722 146.54	3212 126.46	1606 63.23	1606 63.23	1288 50.71	975 38.39	
STS-AUTO/1400	3322 130.79	2812 110.71	1406 55.35	1406 55.35	1288 50.71	975 38.39	
STS-AUTO/1600	3722 146.54	3212 126.46	1606 63.23	1606 63.23	1322 52.05	975 38.39	
STA-AUTO/1400	3789 149.17	3055 120.28	1406 55.35	1649 64.92	1259 49.57	975 38.39	
STA-AUTO/1400	4189 164.92	3455 136.02	1606 63.23	1849 72.80	1258 49.53	975 38.39	



## SPT 0/1 - SPT 3/1

### SFOGLIATRICE MANUALE MANUAL PUFF-PASTRY SHEETER

Macchina indicata per pasticcerie. Consente di ottenere sfoglie di spessore costante mediante la regolazione dei cilindri. Lavora il prodotto più razionalmente ottenendo maggiori risultati e risparmio di tempo. Ha comando d'inversione a leva, posta nella testata, e tappeti trasportatori a velocità differenziata. C'è una regolazione graduabile dei cilindri da 0,2 a 40 mm di spessore per mezzo di una leva posta nella testata della macchina. I piani di lavoro si rialzano a lavoro ultimato riducendo così al minimo l'ingombro. È montata su ruote.

*The machine is suitable for the confectionery workshop. It allows to obtain puff-pastry dough of uniform thickness through the simple adjustment of the rollers. It works the products more rationally giving better results and saving time. Manufactured with level reversing control, placed on the machine head and adjustable speed conveyor belts. The rollers can be adjusted from 0,2 to 40 mm thickness by means of a handwheel placed on the machine head. When the operations are complete, the working tables rise, thus reducing the space to a minimum. Mounted on castors.*

MOD.	Potenza motore Motor power kW	Dimensioni Size mm	Massa macchina Machine mass Kg	Dimensioni tappeti Belts dimensions mm
SPT 3/1 - SPT 3/1-2*	0.75	3322 x 1370 x 1055	210	1000 x 600 1200 x 600 1400 x 600 1600 x 600
SPT 0/1	0.56	2219 x 1370 x 945	165	750 x 500
SPT 0/1-L	0.56	2522 x 1370 x 945	170	1000 x 500

\* SPT 3/1-2 versione a 2 velocità. Su richiesta disponibile anche modello SPT 3/2T completo di dispositivo taglia sfoglia.  
SPT 3/1-2 model at 2 speeds. Upon request is available also the model SPT 3/2T equipped with puff pastry cutting device.